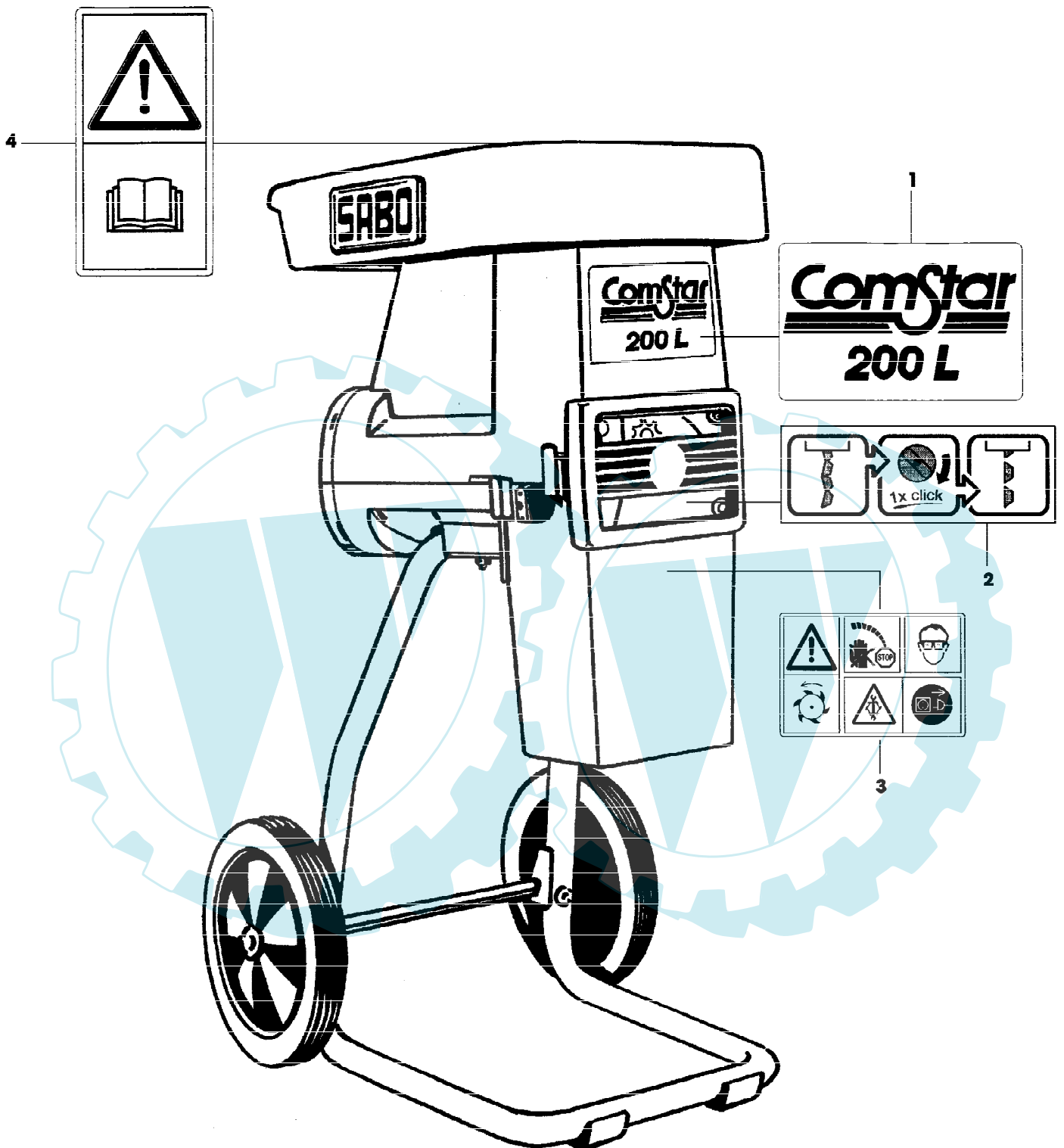


200 L EDV-NR.SA478 BIS 001113
AUFKLEBER



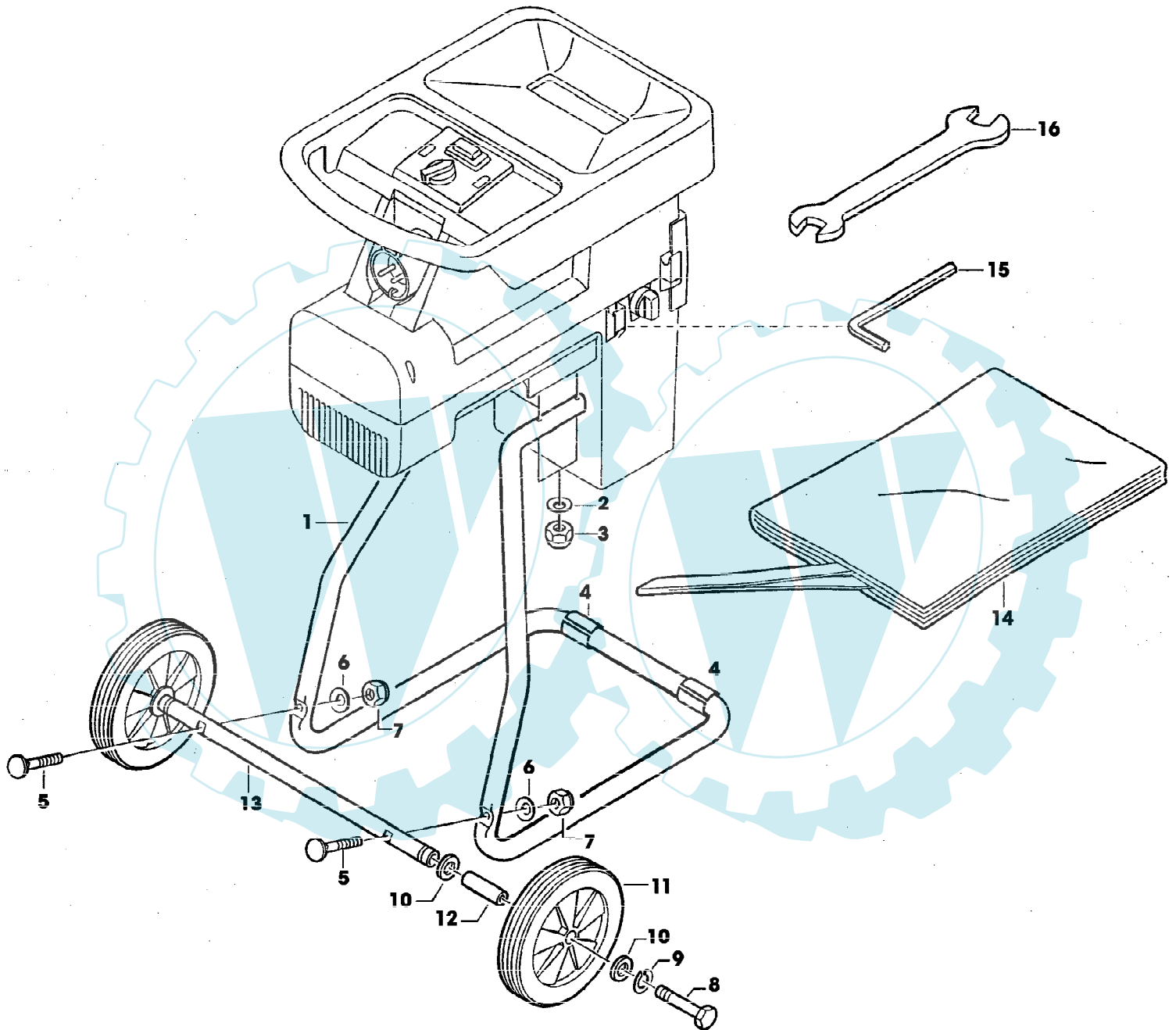
SA000705

200 L EDV-NR.SA478 BIS 001113
AUFKLEBER

Gruppennummer	Artikelnummer	Menge	Description
1	SA35213	1	AUFKL. COMSTAR 200L
2	SA35188	1	AUFKLEBER
3	SA35083	1	AUFKL.SICHERHEIT
4	SA35080	1	AUFKL. BETRIEBSANLEITUNG



200 L EDV-NR.SA478 BIS 001113
FAHRGESTELL, ACHSE, RAEDER, FANGTUCH

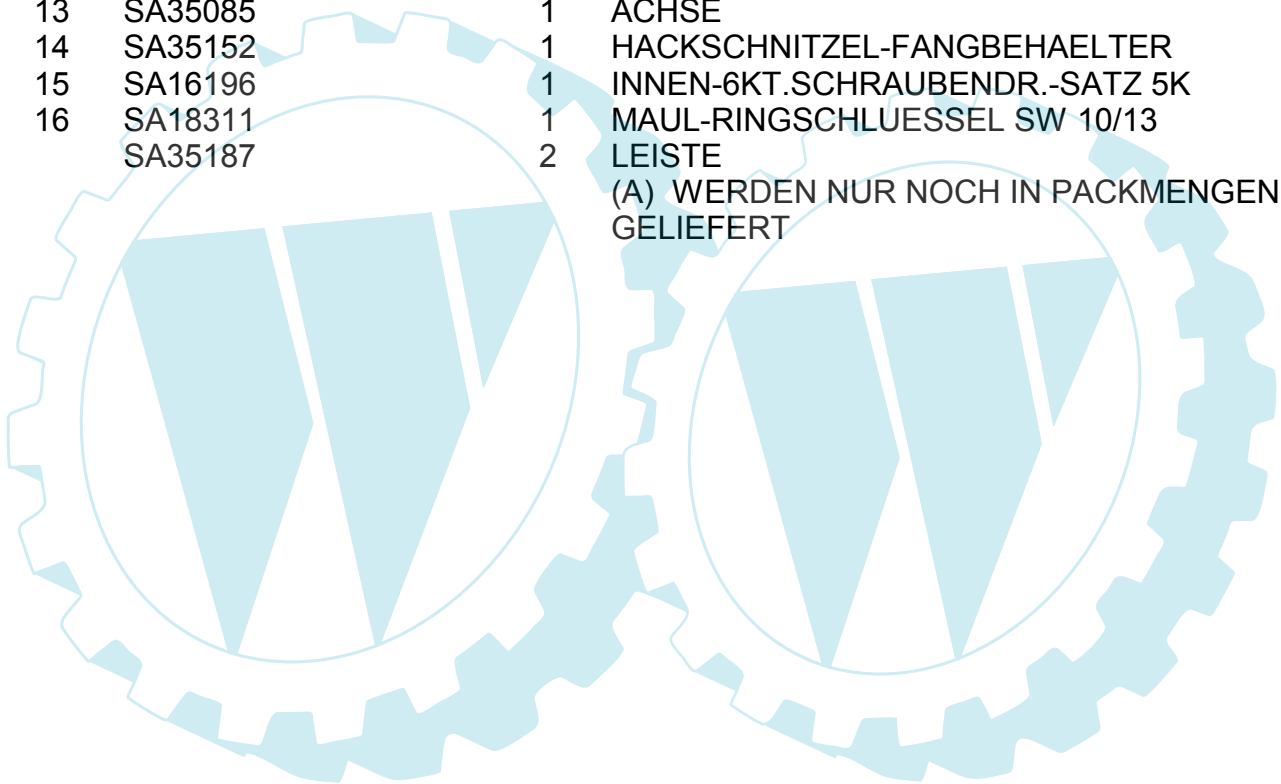


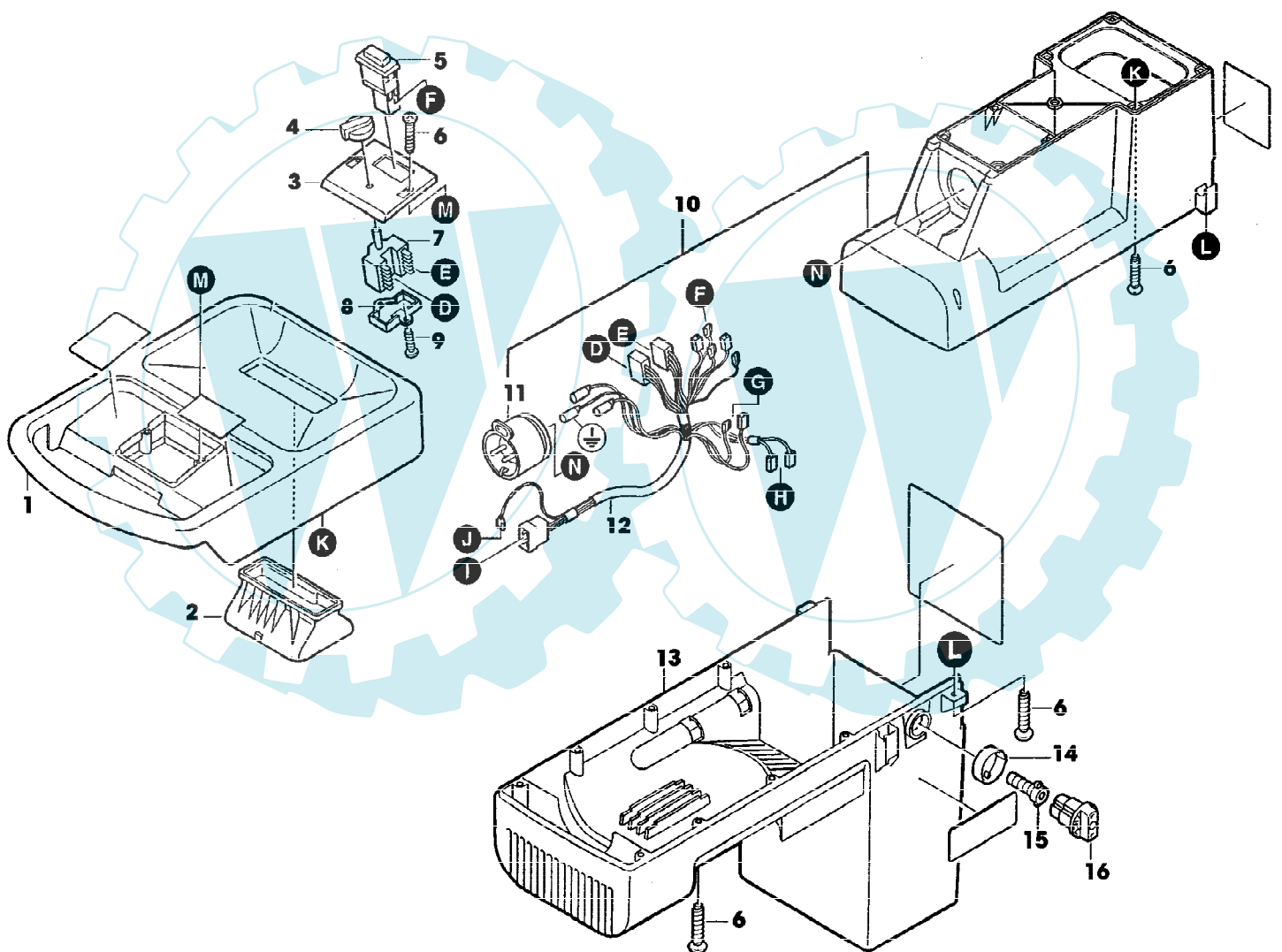
SA000701

200 L EDV-NR.SA478 BIS 001113
FAHRGESTELL, ACHSE, RAEDER, FANGTUCH

Page 4 of 8

Reihennummer	Artikelnummer	Menge	Description
1	SA35306	1	RAHMEN
2	SA11243	4	UNTERLEGSCHLEIBE (SUB FOR SA35149)
3	SA35237	4	SICHERUNGSMUTTER M6
4	SA35151	2	SCHUH
5	SA16327	2	SCHRAUBE * M6X50
6	SA11243	2	UNTERLEGSCHLEIBE (SUB FOR SA35149)
7	SA11244	2	SICHERUNGSMUTTER (A) M6
8	SA15385	2	SECHSKANTSCHRAUBE M8X55
9	SA15233	2	FEDERRING A8
10	SA15213	4	UNTERLEGSCHLEIBE (A) A8,4
11	SA13943	2	RAD KPL. MIT BEREIFUNG
12	SA35084	2	ELEKTR. STECKVERB. KLEMME
13	SA35085	1	ACHSE
14	SA35152	1	HACKSCHNITZEL-FANGBEHAELTER
15	SA16196	1	INNEN-6KT.SCHRAUBENDR.-SATZ 5K
16	SA18311	1	MAUL-RINGSCHLUESSEL SW 10/13
	SA35187	2	LEISTE (A) WERDEN NUR NOCH IN PACKMENGEN GELIEFERT

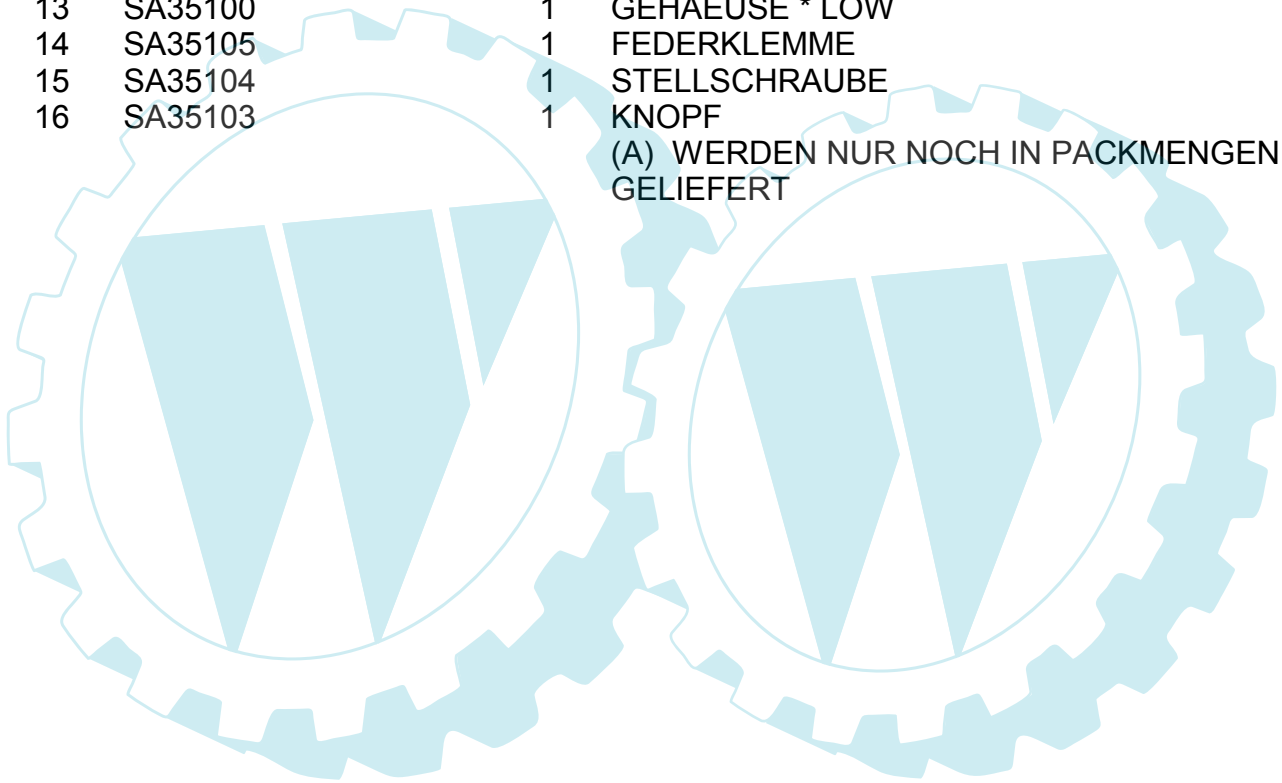




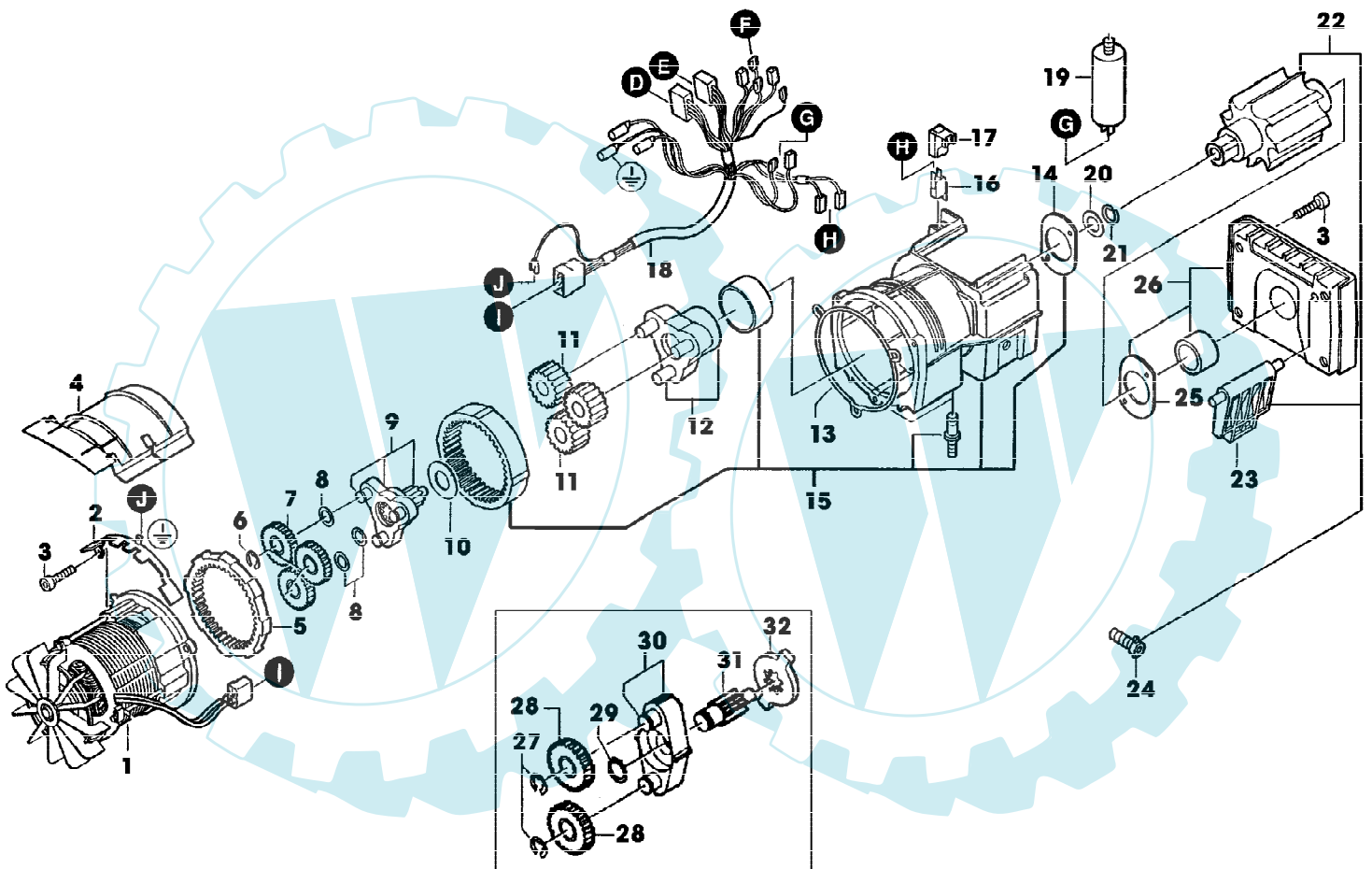
200 L EDV-NR.SA478 BIS 001113
 GEHAEUSE, SCHALTER, KABEL

Reihennummer	Artikelnummer	Menge	Description
1	SA35107	1	DECKEL
2	SA35108	1	EINSATZ
3	SA35110	1	SCHALTUNGSPLATTE (A)
4	SA35113	1	KNOPF (ORD SA35986)
5	SA35983	1	SCHALTER (A) (SUB FOR SA35111)
6	SA35101	20	SCHRAUBE * KB 40X25/16
7	SA35112	1	SCHALTER
8	SA35114	1	RAHMEN (ORD SA35984, SA35988)
9	SA35115	2	SCHRAUBE * KT 4,0X14
10	SA35099	1	GEHAEUSE * UP
11	SA35109	1	ELEKTR. STECKVERB. KLEMME
12	SA35132	1	KABELBAUM
13	SA35100	1	GEHAEUSE * LOW
14	SA35105	1	FEDERKLEMME
15	SA35104	1	STELLSCHRAUBE
16	SA35103	1	KNOPF

(A) WERDEN NUR NOCH IN PACKMENGEN
 GELIEFERT



200 L EDV-NR.SA478 BIS 001113
MOTOR, KABELBAUM, GETRIEBE, SCHNEIDKOPF



SA000697

200 L EDV-NR.SA478 BIS 001113
MOTOR, KABELBAUM, GETRIEBE, SCHNEIDKOPF

Reihennummer	Artikelnummer	Menge	Description
1	SA35116	1	ELEKTROMOTOR 2000W
2	SA35118	1	BLECH
3	SA35119	7	SCHRAUBE *
4	SA35120	1	PLATTE
5	SA35121	1	ZAHNKRANZ INNENVERZAHNT
6	SA35122	3	FEDERRING 12
7	SA35123	3	ZAHNRAD
8	SA35124	3	ANTRIEBSSCHEIBE
9	SA35125	1	PLANETENRADTRAEGER ORD KEYS 27,28,29,30,31,32
10	SA35126	1	ANTRIEBSSCHEIBE
11	SA35128	3	ZAHNRAD
12	SA35305	1	PLANETENRADTRAEGER
13	SA35134	1	DICHTUNG
14	SA35143	1	ABSTREIFER *
15	SA35303	1	GETRIEBEGEHAUESE
16	SA35136	1	SCHALTER
17	SA35137	1	FUEHRUNG
18	SA35132	1	KABELBAUM
19	SA31860	1	KONDENSATOR * (SUB FOR SA35323)
20	SA35139	1	ANTRIEBSSCHEIBE
21	SA35324	1	SPRENGRING 10
22	SA35304	1	SCHNEIDWERK ASSY
23	SA35141	1	PLATTE
24	SA35104	1	STELLSCHRAUBE
25	SA35143	1	ABSTREIFER *
26	SA35144	1	LAGERFLANSCH
27	SA35122	2	FEDERRING 12 (SUB FOR SA35125)
28	SA35123	2	ZAHNRAD (SUB FOR SA35125)
29	SA36447	1	ANTRIEBSSCHEIBE (SUB FOR SA35125)
30	SA36446	1	PLANETENRADTRAEGER (SUB FOR SA35125)
31	SA36450	1	ZAHNRAD (SUB FOR SA35125)
32	SA36448	1	MITNEHMER (SUB FOR SA35125)